

FALSTECH®

CATÁLOGO DE
PRODUCTOS



**“Fabricar un
producto de
alta calidad
con rapidez de
respuesta”**

Desde su creación Techos Falstech se ha caracterizado por la alta calidad de sus productos y la rapidez de respuesta en un mercado donde los largos plazos de suministro son un coste añadido que los instaladores deben de soportar.

Los sistemas de Techos Falstech son fruto de la experiencia acumulada de 25 años en el sector de la construcción, donde han sido testados por cientos de instaladores en las condiciones más exigentes. Todos nuestros sistemas son íntegramente fabricados en nuestra planta de producción y pasan estrictos controles de calidad para que todos los componentes se acoplen perfectamente.

La gama de Techos Falstech es muy amplia, existiendo sistemas de techos ventilados, techos autoportantes, revestimientos decorativos para cornisas, balcones, terrazas, baños o cocinas, celosías y perfilería PYL.

Todos estos productos están disponibles en una extensa carta de colores que incluye imitaciones de madera y acabados espejo así como colores lisos.

Los sistemas de techos y celosías FALSTECH® son una solución económica y duradera que no necesitan ningún tipo de mantenimiento y que además resultan altamente decorativos e higiénicos por estar fabricados con materiales de la más alta calidad.

FALSTECH®

P.E. de Pereiro
Vial 2, Parcela 3-4
32792 Pereiro de Aguiar (Ourense)

Tel.: 988 250 365

info@falstech.es
www.falstech.es



CATÁLOGO DE PRODUCTOS

1. LAMAS METÁLICAS PARA TECHOS

84F	8
120F	9
100F	10
150L	12
190F	13
200F	14
290F	15
300F	16
Remates perimetrales	17

2. LAMAS METÁLICAS PARA CELOSÍAS

Celosía 84C	20
Celosía 120C	21

3. BANDEJAS

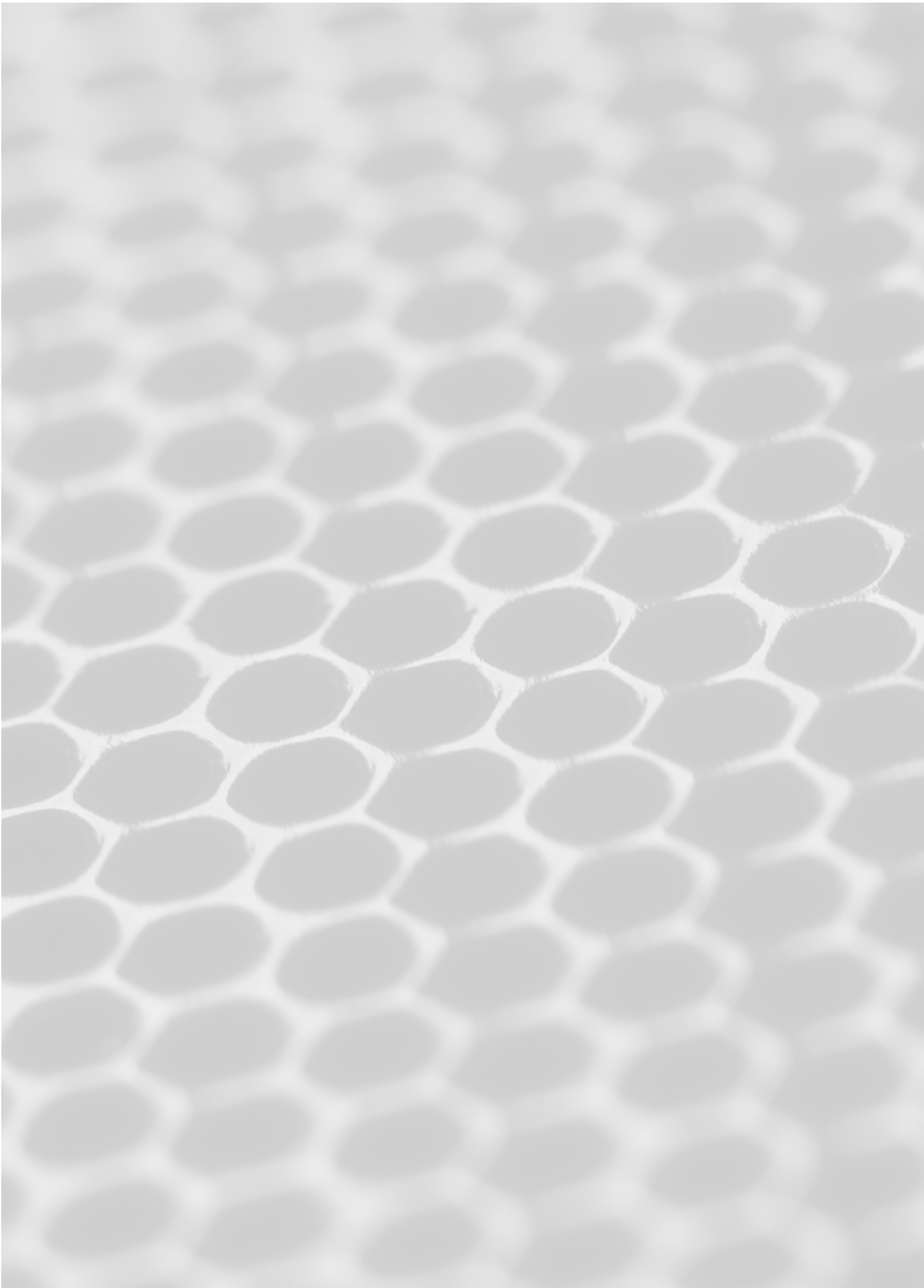
Enrasada y Descolgada	24
Autoportante	25

4. PERFILERÍA

Perfilería Sistemas PYL	28
-------------------------	----

5. GAMA DE COLORES

32





1

FALSTECH®

**LAMAS
METÁLICAS
PARA
TECHOS**

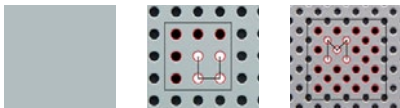
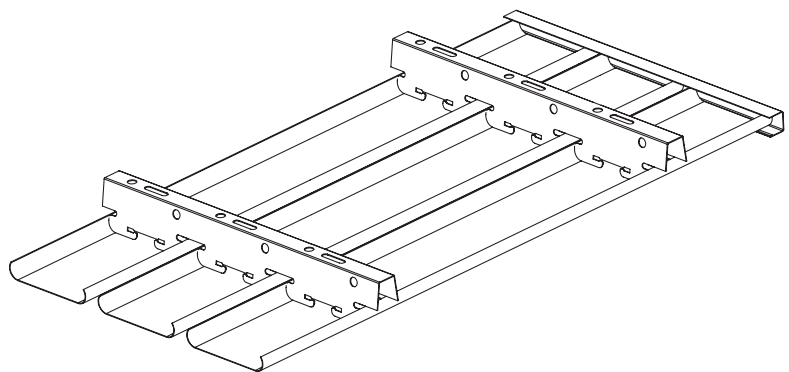
LAMA 84F



Lama FALSTECH® para falso techo de ancho 84 mm, registrable y con cantos redondeados. Se monta sobre perfil dentado galvanizado o en aluminio que puede dejar una separación entre lamas de 6 mm o 16 mm.

La lama 84F se conforma con aluminio prelacado de 0,6 mm de espesor.

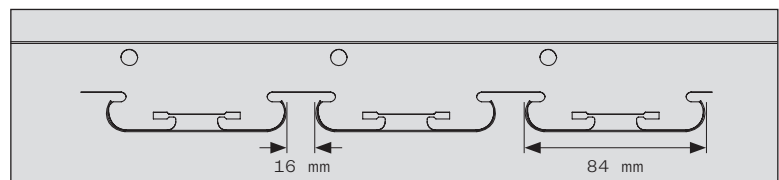
Esta lama puede presentarse en acabado liso o perforado:



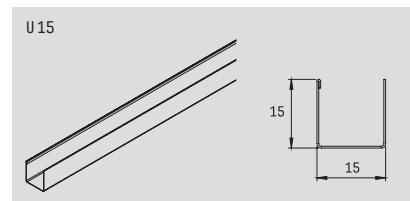
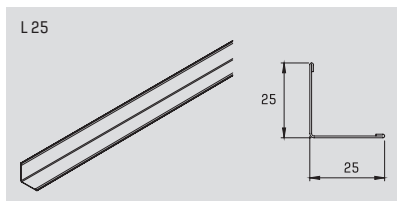
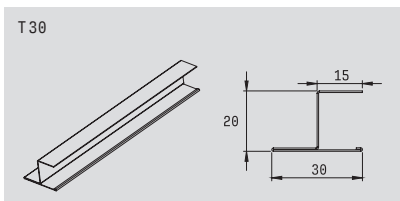
LISA

PARALELO

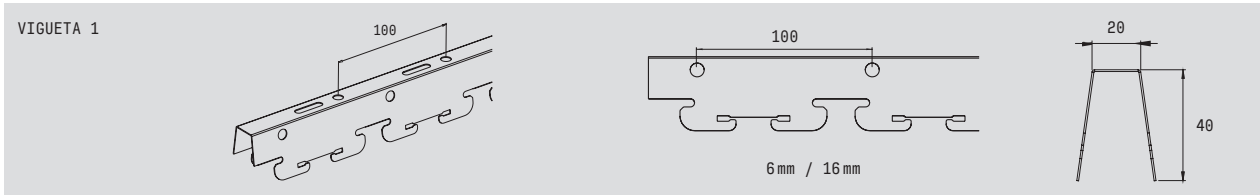
TREBOLILLOS



REMATES PERIMETRALES



PERFILERÍA



3105 H46



ESPESOR (mm)



ACABADO PRELACADO



REACCIÓN AL FUEGO A1



SIN REACCIÓN A LA HUMEDAD

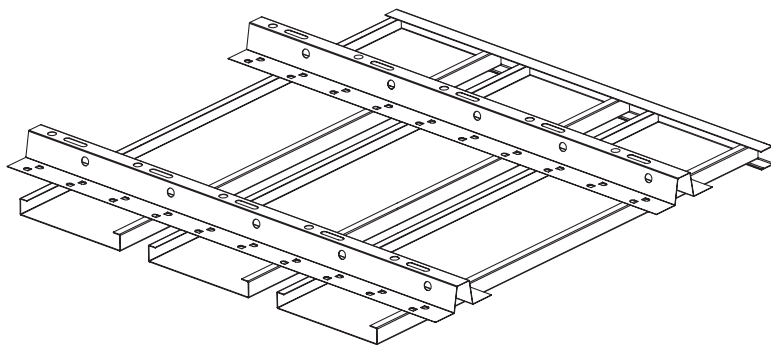


EMBALAJE DE CARTÓN



FALSTECH®

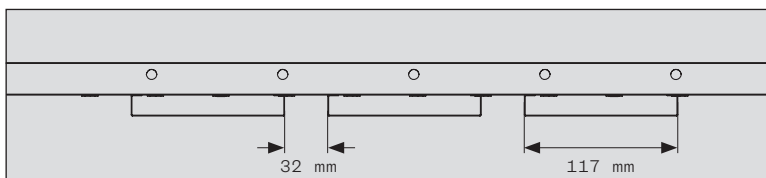
LAMA 120F



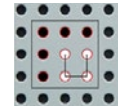
Lama metálica FALSTECH® para falso techo de ancho 117 mm y entrecalle abierta de 32 mm, registrable en su totalidad y con cantos cuadrados. Se monta sobre perfil de acero prelacado con altura total de sistema de 50 mm.

La lama 120F cuadrada se conforma con aluminio prelacado de 0,5 mm de espesor.

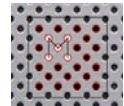
Esta lama puede presentarse en acabado liso o perforado:



LISA

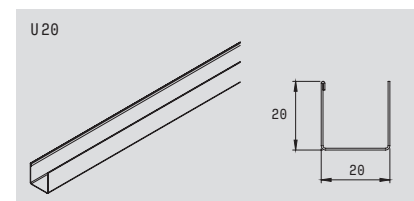
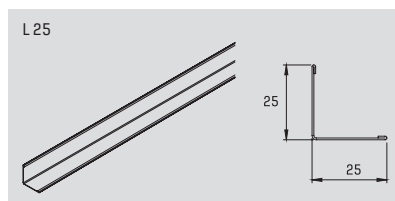
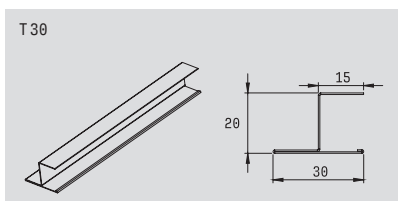


PARALELO

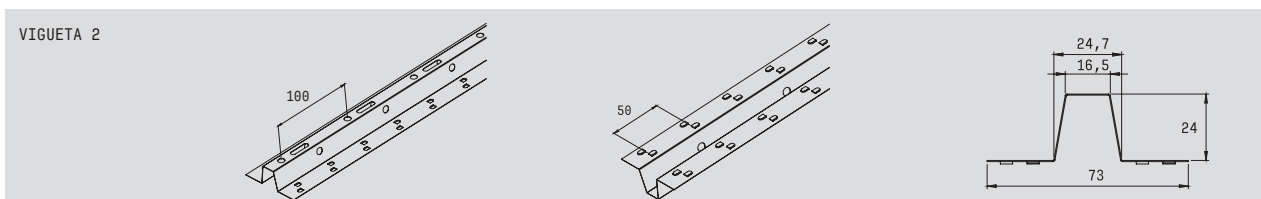


TREBOLILLOS

REMATES PERIMETRALES



PERFILERÍA



3105 H46



ESPESOR
(mm)



ACABADO
PRELACADO



REACCIÓN
AL FUEGO



SIN REACCIÓN
A LA HUMEDAD



EMBALAJE
DE CARTÓN

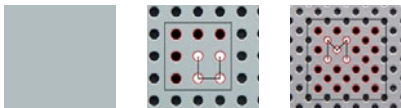
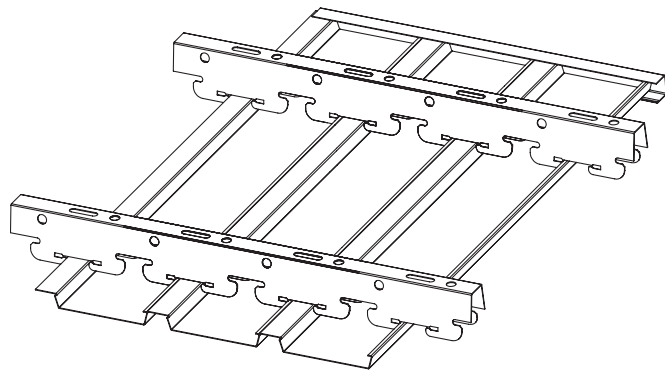
LAMA 100F CUADRADA



Lama FALSTECH® para falso techo de ancho 84 mm y entrecalle de 16 mm, registrable y con cantos rectos. Se monta sobre perfil dentado galvanizado o en aluminio que puede ser de altura 3 cm o 4 cm.

La lama 100F cuadrada se conforma con aluminio prelacado de 0,5 mm de espesor.

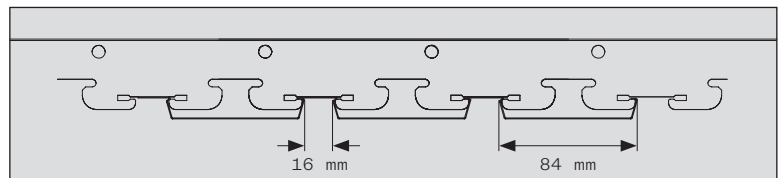
Esta lama puede presentarse en acabado liso o perforado:



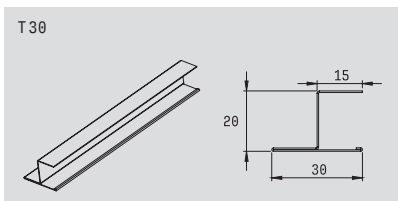
LISA

PARALELO

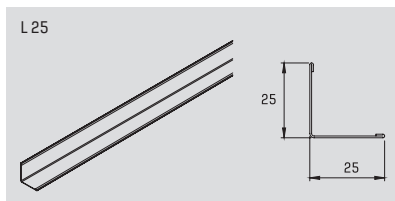
TREBOLILLOS



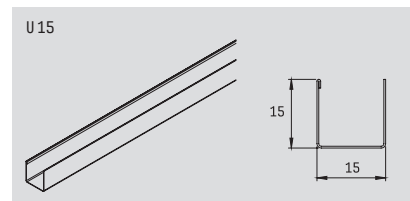
REMATES PERIMETRALES



T30

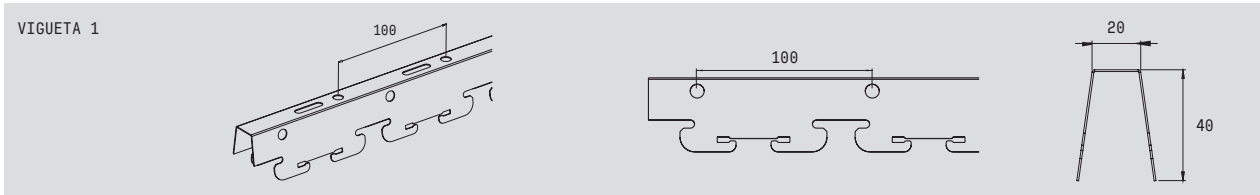


L25



U15

PERFILERÍA



VIGUETA 1



3105 H46



ESPESOR (mm)



ACABADO PRELACADO



REACCIÓN AL FUEGO



SIN REACCIÓN A LA HUMEDAD



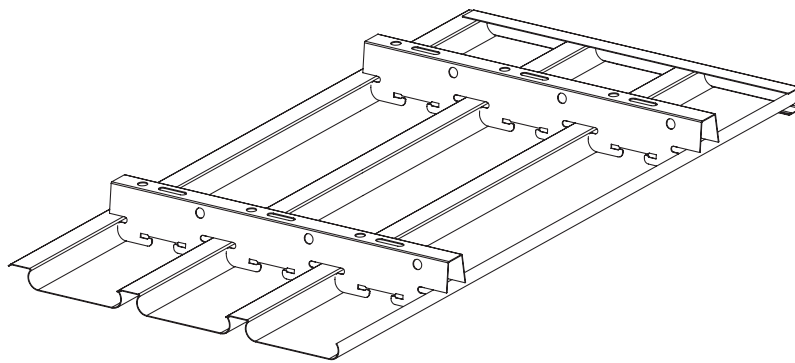
EMBALAJE DE CARTÓN



FALSTECH®

LAMA 100F

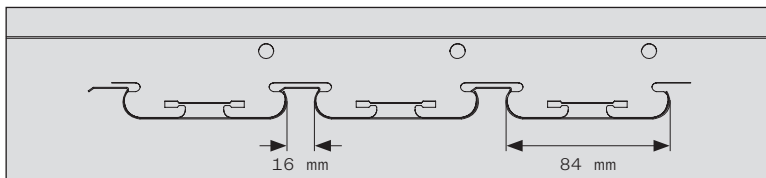
REDONDA



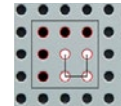
Lama FALSTECH® para falso techo de ancho 84 mm y entrecalle de 16 mm, registrable y con cantos redondeados. Se monta sobre perfil dentado galvanizado o en aluminio que puede ser de altura 3 cm o 4 cm.

La lama 100F redonda se conforma con aluminio prelacado de 0,5 mm de espesor.

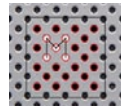
Esta lama puede presentarse en acabado liso o perforado:



LISA

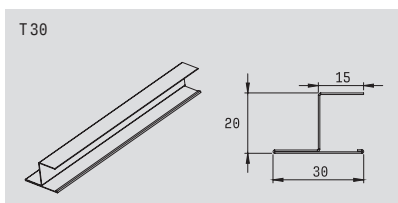


PARALELO

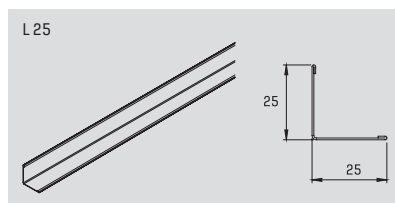


TREBOLLILLOS

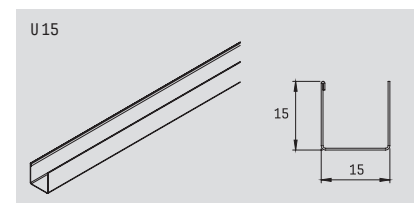
REMATES PERIMETRALES



T30

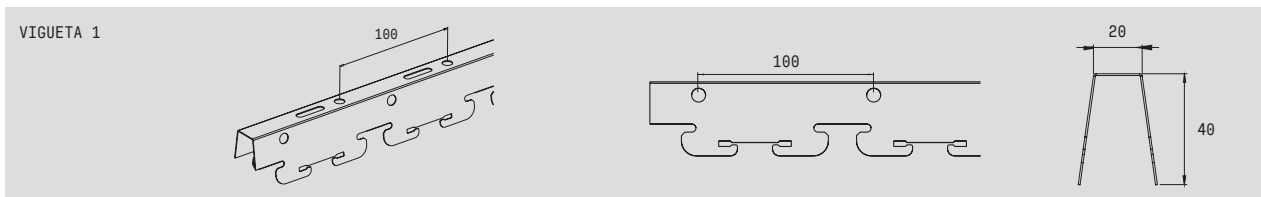


L25



U15

PERFILERÍA



VIGUETA 1



3105 H46



ESPESOR
(mm)



ACABADO
PRELACADO



REACCIÓN
AL FUEGO



SIN REACCIÓN
A LA HUMEDAD



EMBALAJE
DE CARTÓN

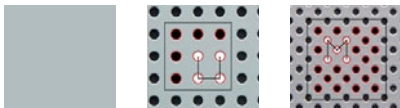
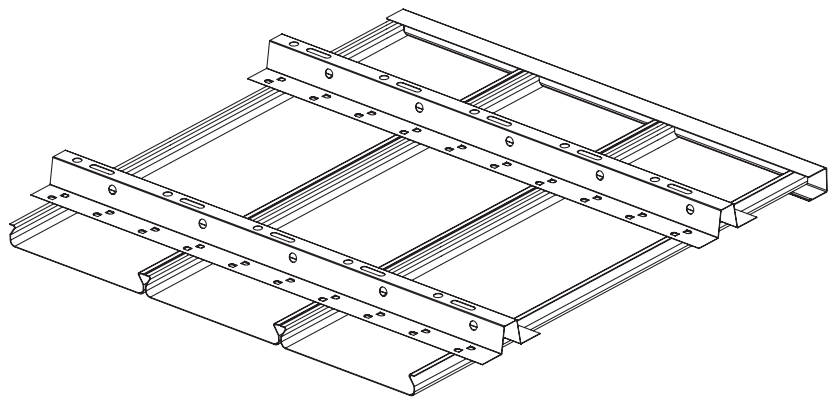
LAMA 150L



Lama FALSTECH® para falso techo de ancho 150 mm, registrable y acabado liso. Se monta sobre perfil galvanizado con altura total del sistema de 50 mm.

La lama 150L se conforma con aluminio prelacado de 0,6 mm de espesor.

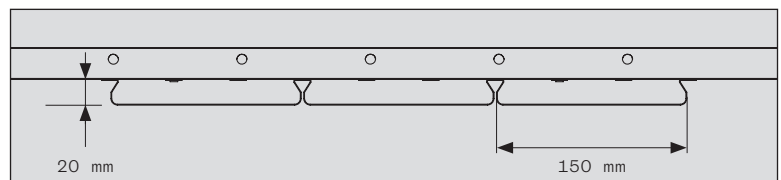
Esta lama puede presentarse en acabado liso o perforado:



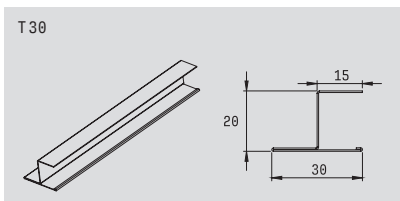
LISA

PARALELO

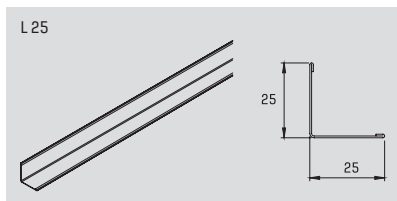
TREBOLILLOS



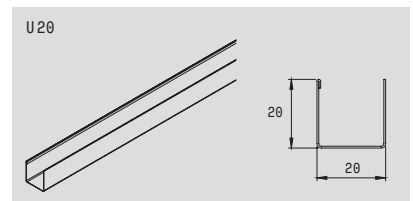
REMATES PERIMETRALES



T30

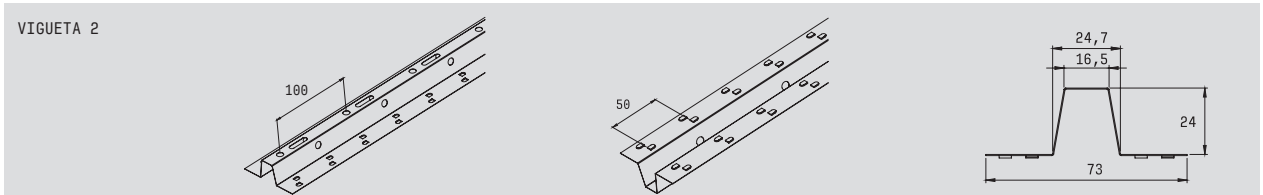


L25



U20

PERFILERÍA



VIGUETA 2



3105 H46



ESPESOR
(mm)



ACABADO
PRELACADO



REACCIÓN
AL FUEGO



SIN REACCIÓN
A LA HUMEDAD

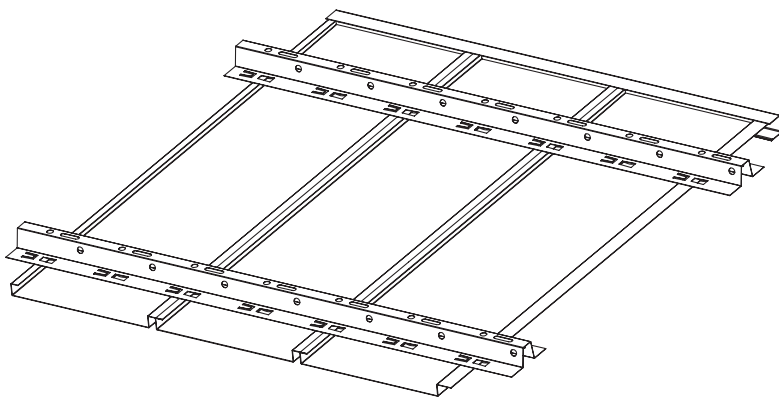


EMBALAJE
DE CARTÓN



FALSTECH®

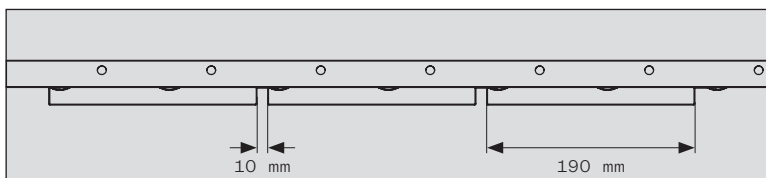
LAMA 190F



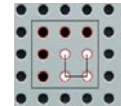
Lama metálica FALSTECH® para falso techo de ancho 190 mm y entrecalle cerrada de 10 mm, registrable con cantos cuadrados. Se monta sobre perfil de acero prelacado con altura total de sistema de 50 mm.

La lama 190F se conforma con aluminio prelacado de 0,6 mm de espesor.

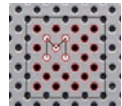
Esta lama puede presentarse en acabado liso o perforado:



LISA

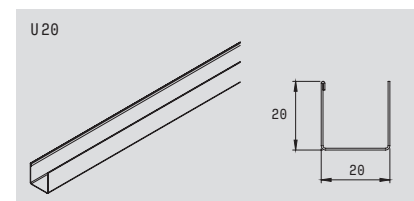
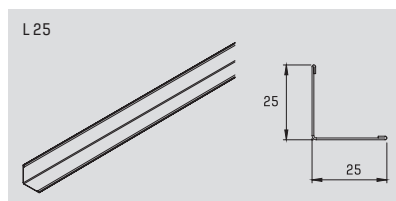
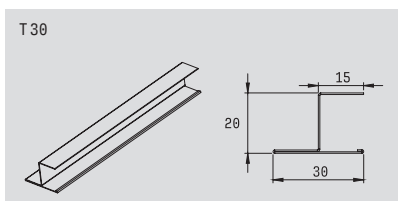


PARALELO

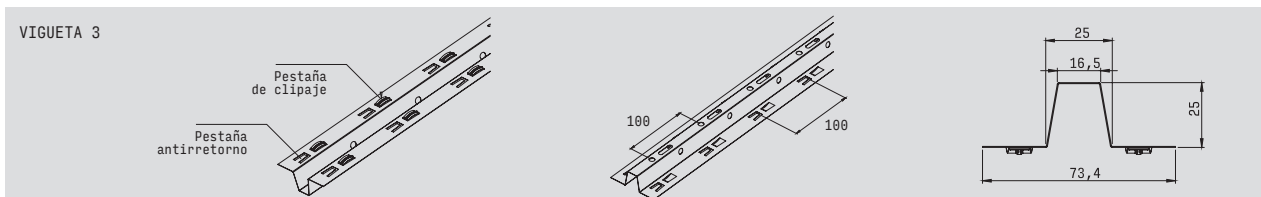


TREBILLOS

REMATES PERIMETRALES



PERFILERÍA



3105 H46



ESPESOR
(mm)



ACABADO
PRELACADO



REACCIÓN
AL FUEGO



SIN REACCIÓN
A LA HUMEDAD



EMBALAJE
DE CARTÓN

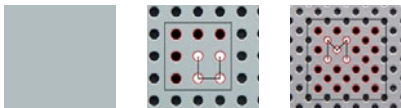
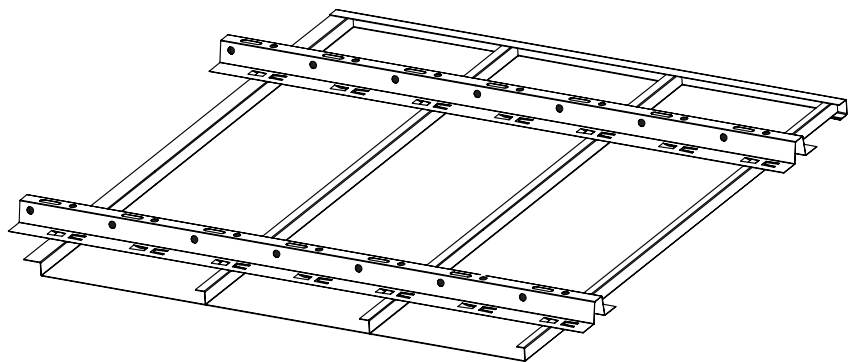
LAMA 200F



Lama FALSTECH® para falso techo de ancho 200 mm, registrable y acabado liso. Se puede montar sobre perfil galvanizado con altura total del sistema de 50 mm o apoyada sobre los perimetrales como bandeja.

La lama 200F se conforma con aluminio prelacado de 0,6 mm de espesor.

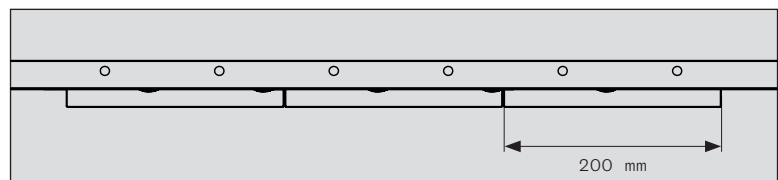
Esta lama puede presentarse en acabado liso o perforado:



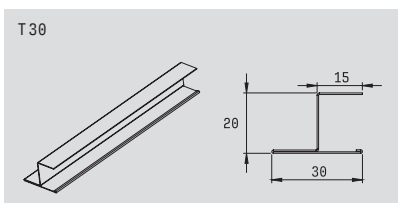
LISA

PARALELO

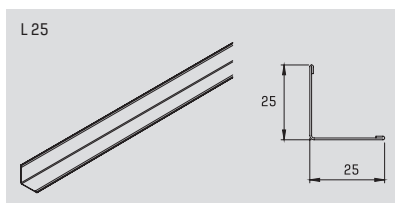
TREBOLILLOS



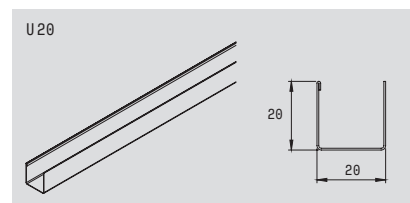
REMATES PERIMETRALES



T30

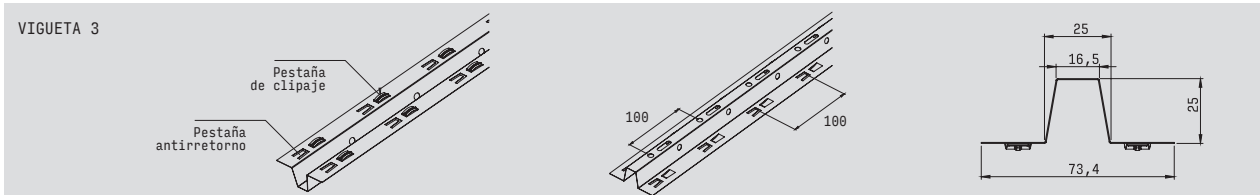


L25



U20

PERFILERÍA



VIGUETA 3



3105 H46



ESPESOR (mm)



ACABADO PRELACADO



REACCIÓN AL FUEGO



SIN REACCIÓN A LA HUMEDAD

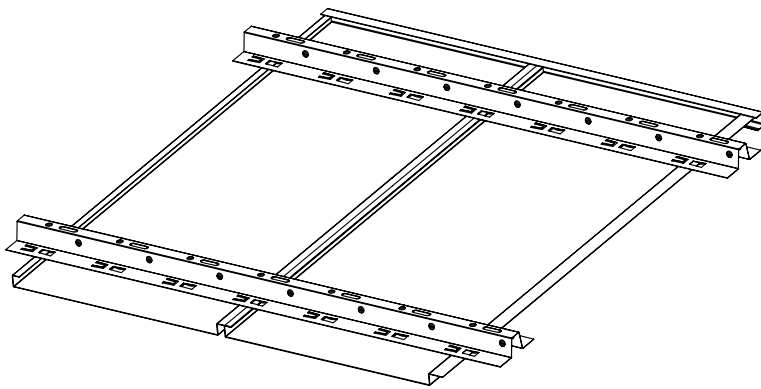


EMBALAJE DE CARTÓN



FALSTECH®

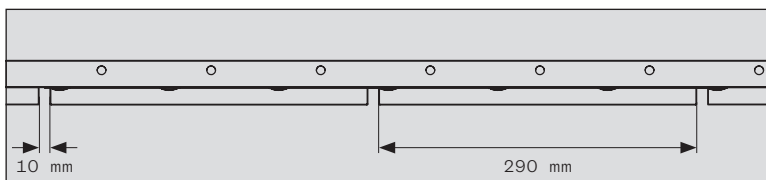
LAMA 290F



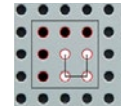
Lama metálica FALSTECH® para falso techo de ancho 290 mm y entrecalle cerrada de 10 mm, registrable y con cantos cuadrados. Se monta sobre perfil de acero prelacado con altura total de sistema de 50 mm.

La lama 290F cuadrada se conforma con aluminio prelacado de 0,6 mm y 0,8 mm de espesor.

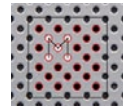
Esta lama puede presentarse en acabado liso o perforado:



LISA

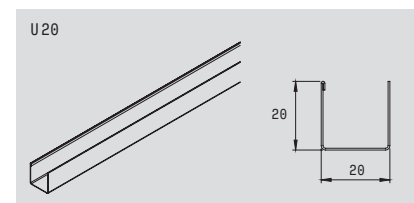
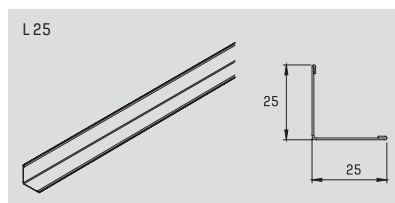
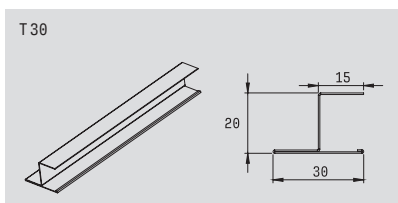


PARALELO

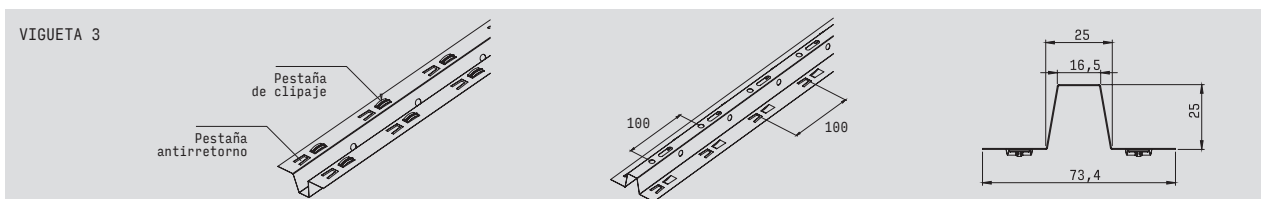


TREBOLILLOS

REMATES PERIMETRALES



PERFILERÍA



3105 H46



ESPESOR
(mm)



ACABADO
PRELACADO



REACCIÓN
AL FUEGO



SIN REACCIÓN
A LA HUMEDAD



EMBALAJE
DE CARTÓN

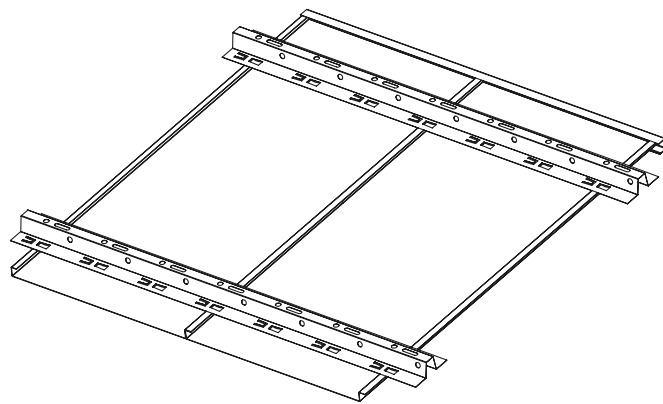
LAMA 300F



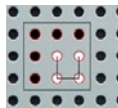
Lama metálica FALSTECH® para falso techo de ancho 300 mm sin entrecalle (a testa), registrable y con cantos cuadrados. Se monta sobre perfil de acero prelacado con altura total de sistema de 50 mm.

La lama 300F se conforma con aluminio prelacado de 0,6 mm y 0,8 mm de espesor.

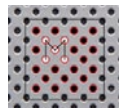
Esta lama puede presentarse en acabado liso o perforado:



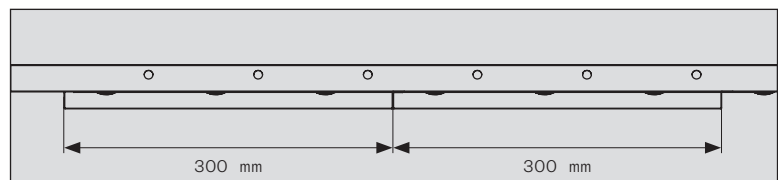
LISA



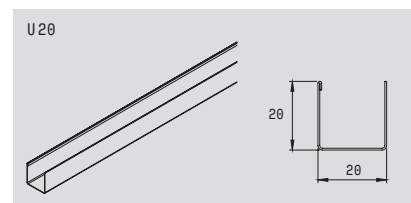
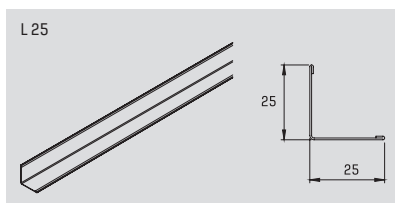
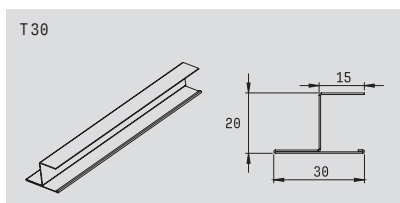
PARALELO



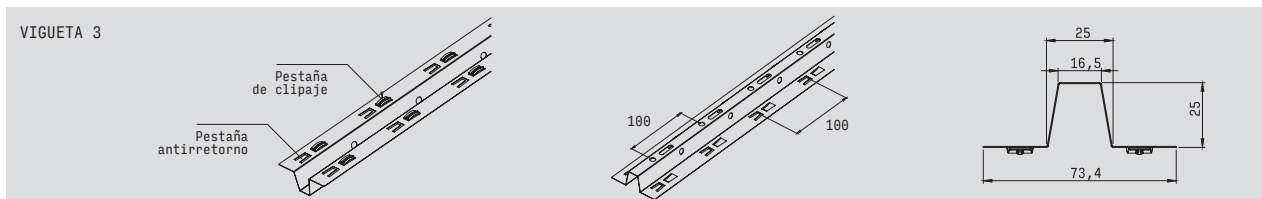
TREBOLILLOS



REMATES PERIMETRALES



PERFILERÍA



3105 H46



ESPESOR (mm)



ACABADO PRELACADO



REACCIÓN AL FUEGO



SIN REACCIÓN A LA HUMEDAD

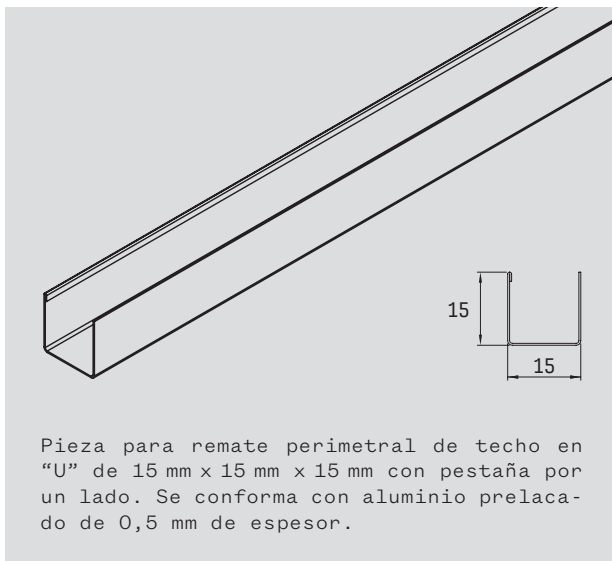


EMBALAJE DE CARTÓN

REMATES PERIMETRALES

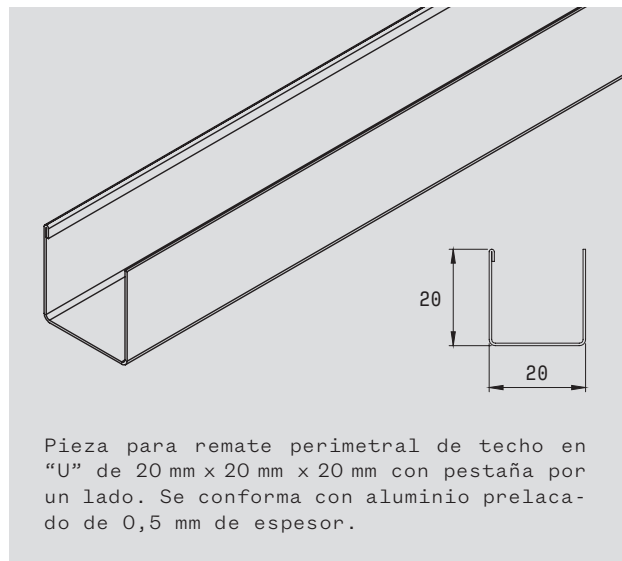


U15



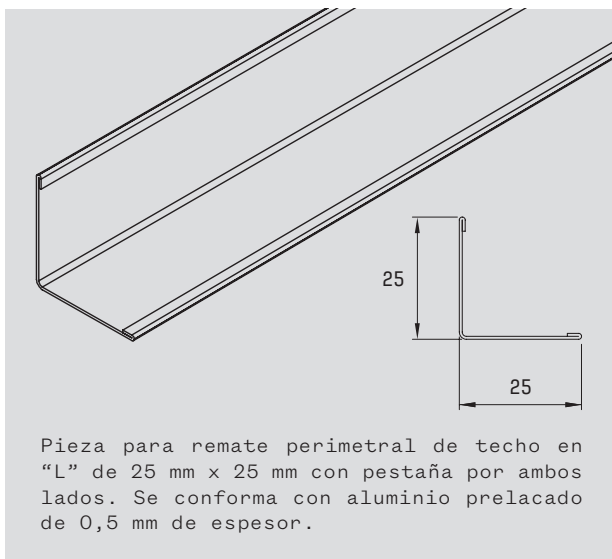
Pieza para remate perimetral de techo en "U" de 15 mm x 15 mm x 15 mm con pestaña por un lado. Se conforma con aluminio prelacado de 0,5 mm de espesor.

U20



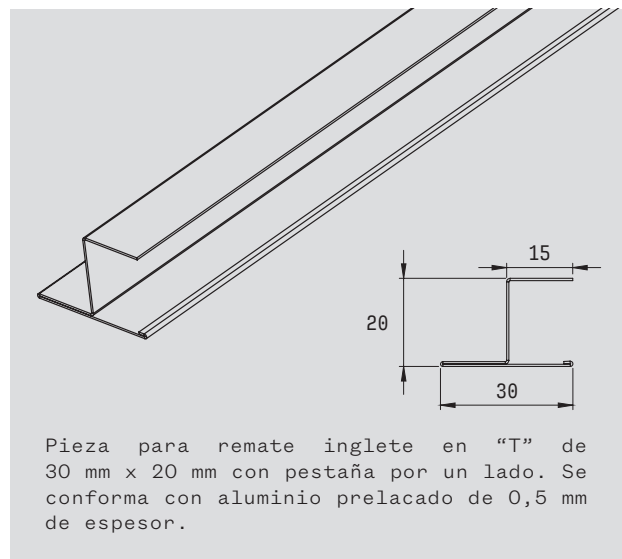
Pieza para remate perimetral de techo en "U" de 20 mm x 20 mm x 20 mm con pestaña por un lado. Se conforma con aluminio prelacado de 0,5 mm de espesor.

L25



Pieza para remate perimetral de techo en "L" de 25 mm x 25 mm con pestaña por ambos lados. Se conforma con aluminio prelacado de 0,5 mm de espesor.

T30



Pieza para remate inglete en "T" de 30 mm x 20 mm con pestaña por un lado. Se conforma con aluminio prelacado de 0,5 mm de espesor.



3105 H46



ESPESOR (mm)



ACABADO PRELACADO



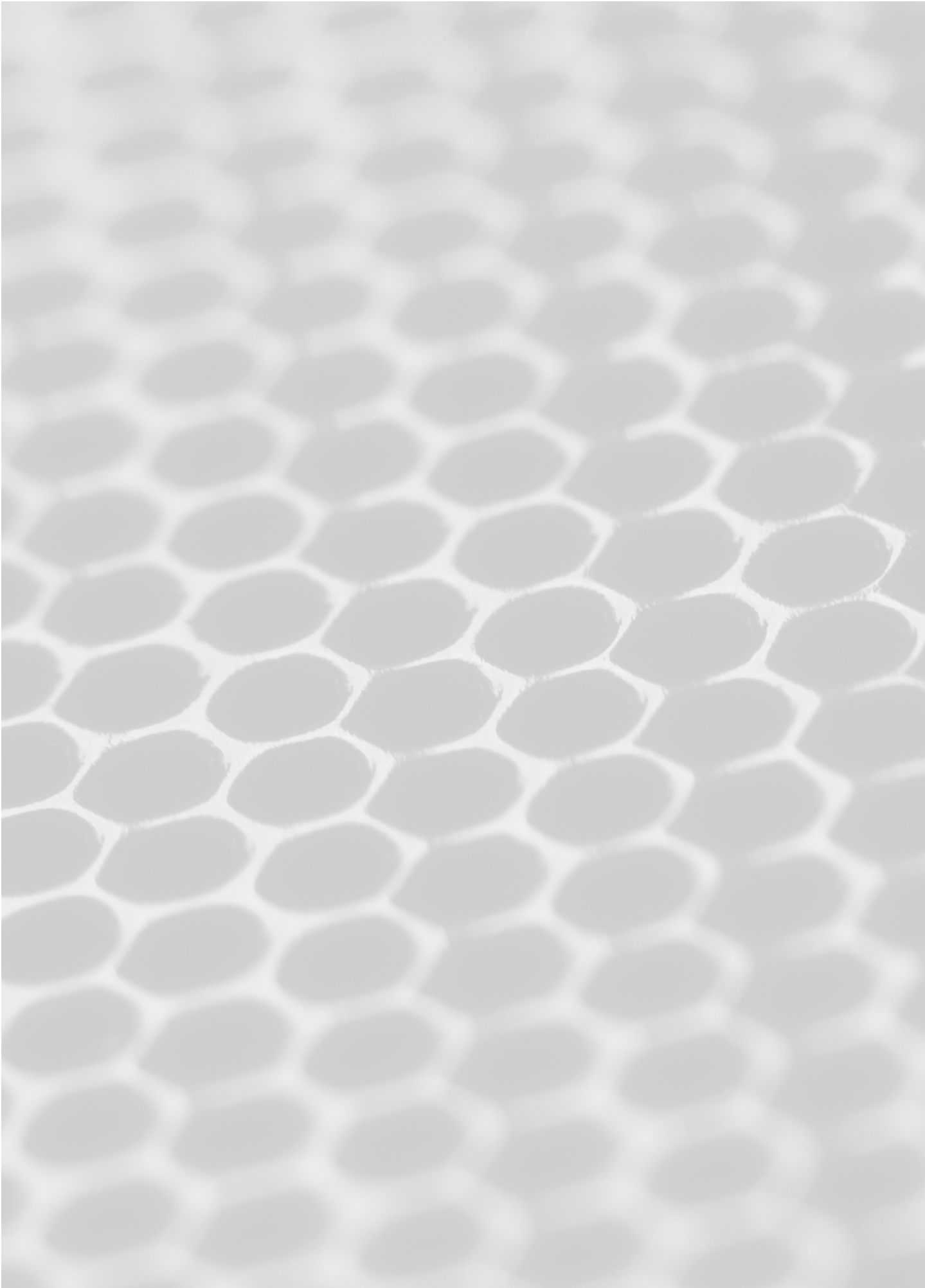
REACCIÓN AL FUEGO



SIN REACCIÓN A LA HUMEDAD



EMBALAJE DE CARTÓN





2

FALSTECH®

**LAMAS
METÁLICAS
PARA
CELOSÍAS**

CELOSÍA 84C

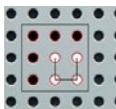


El sistema de celosías FALSTECH® es ideal para tendedores, patios, terrazas, galerías o marquesinas, ofreciendo cobertura visual y solar.

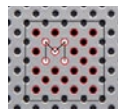
Su superficie puede ser lisa o perforada:



LISA

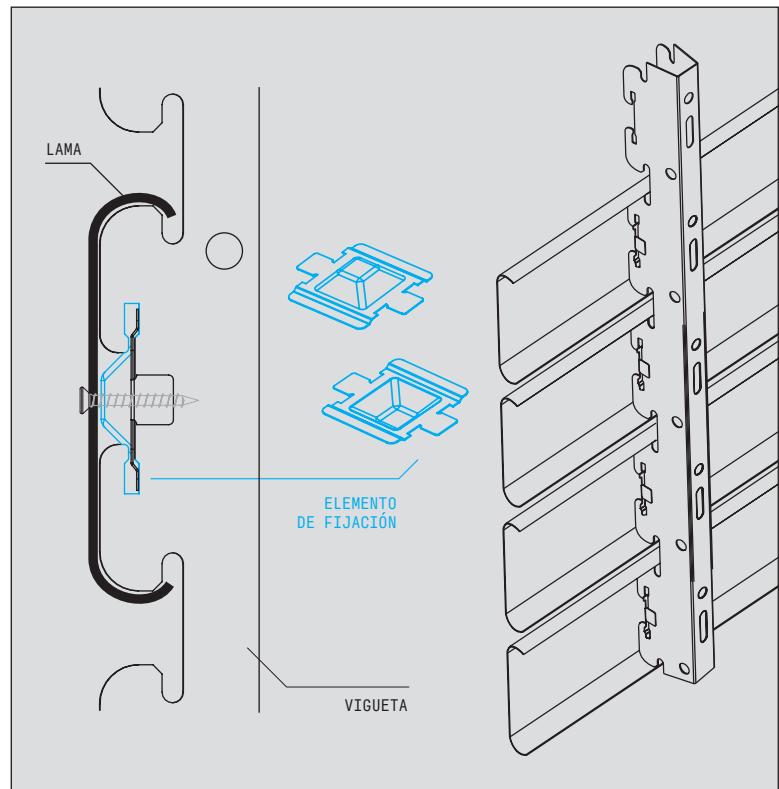


PARALELO

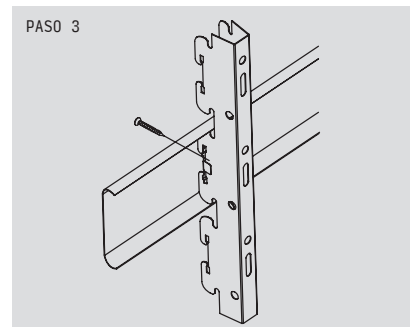
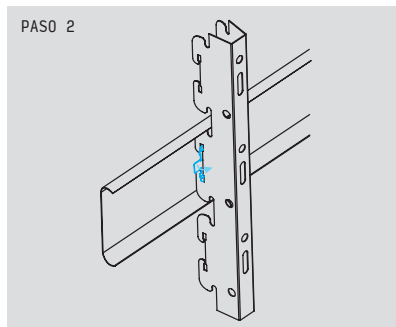
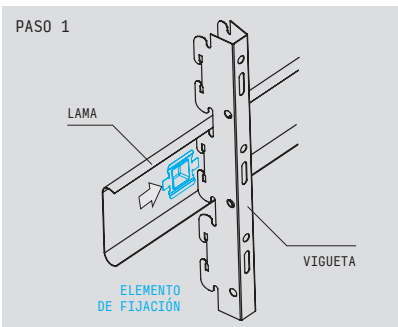


TREBOLILLOS

FIJACIÓN DE LAMAS



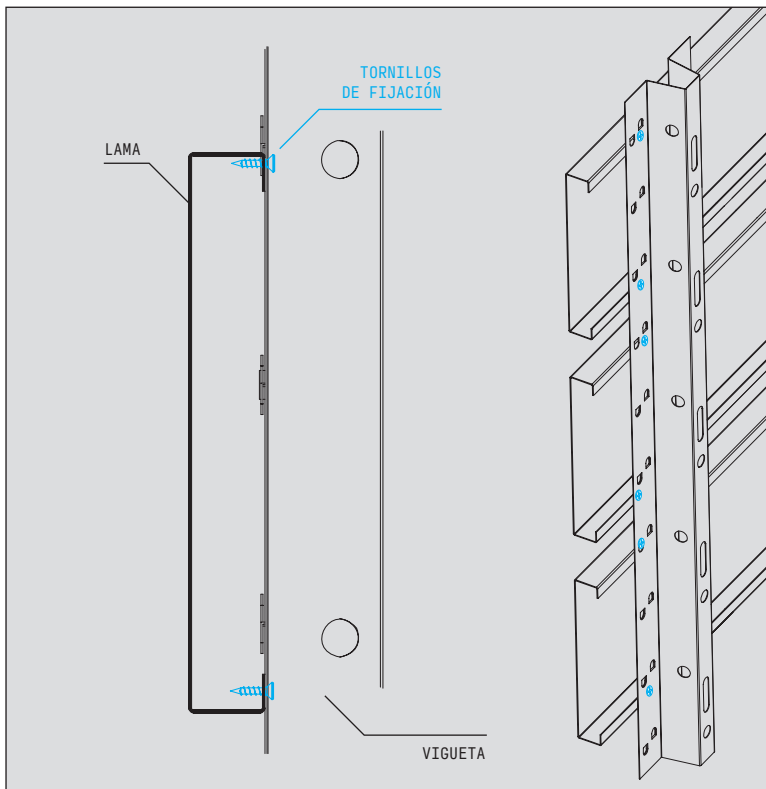
ESQUEMA DE MONTAJE



CELOSÍA 120C



FIJACIÓN DE LAMAS

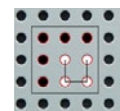


El sistema de celosías FALS-TECH® es ideal para tendedores, patios, terrazas, galerías o marquesinas, ofreciendo cobertura visual y solar.

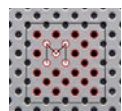
Su superficie puede ser lisa o perforada:



LISA



PARALELO



TREBOLILLOS



3105 H46



ESPEJOR ALUMINIO (mm)



ACABADO PRELACADO



REACCIÓN AL FUEGO A1



SIN REACCIÓN A LA HUMEDAD



EMBALAJE DE CARTÓN

¿POR QUÉ USAR PRODUCTOS FALSTECH®?

_HIGIENE

Los techos de aluminio son ideales para zonas donde se quiere mantener una correcta higiene ya que además no permite la proliferación de hongos ni de insectos, y pueden ser lavados con agua o cualquier producto desinfectante.

_DURABILIDAD

Los sistemas de techos metálicos FALSTECH® están concebidos para una larga duración ya que al tratarse de aluminio lacado no necesita ningún mantenimiento. Además, el techo de aluminio se mantiene inalterable frente a las condiciones meteorológicas.

_ECONOMÍA

FALSTECH® es un producto económico a corto y largo plazo. Los techos de aluminio son una solución económica ya que no hay que pintarlos ni hacerles ningún mantenimiento anual porque no les afecta el paso del tiempo ni las condiciones climáticas.

_HUMEDAD

Debido a la composición del aluminio, el sistema de techo FALSTECH® es recomendable para zonas húmedas puesto que la humedad no altera el acabado del producto. FALSTECH® es ideal para baños y cocinas donde el grado de humedad es muy alto provocando manchas negras, grietas y desprendimientos de pintura y otros materiales.

_ACABADOS

Todos los acabados son prelacados y con un espesor que varía de 20 a 30 micras. El tipo de pintura depende del acabado seleccionado pudiendo ser en poliéster o poliamida.

Los acabados madera son todos prelacados en poliamida, confiriendo al producto un acabado muy realista.

_FUEGO

Los techos de aluminio están clasificados como productos de clase M1, es decir, son productos no combustibles por lo que con un techo de aluminio nunca existe peligro de incendio o de éste propagación del fuego.

3

FALSTECH®

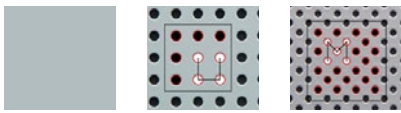
BANDEJAS

ENRASADA Y DESCOLGADA



Bandejas para falsos techos modulares de 600 x 600 marca FALSTECH® con cantos biselados. Estas bandejas pueden ser descolgadas o enrasadas y se montan sobre perfilera metálica de 24 mm o 15 mm. Disponibles en aluminio o acero.

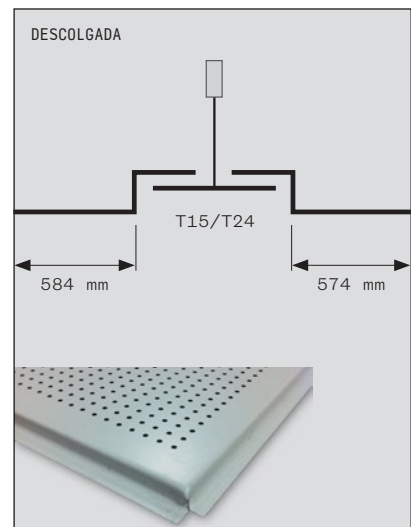
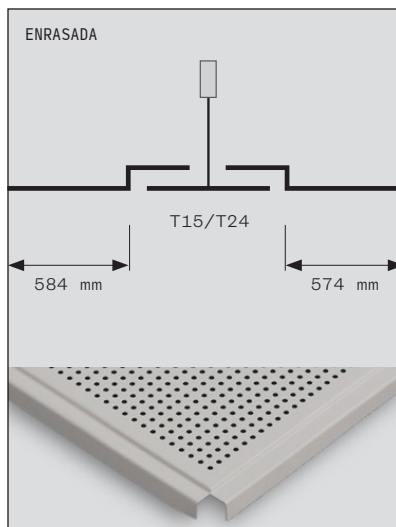
Su superficie puede ser lisa o presentar algún tipo de las siguientes perforaciones:



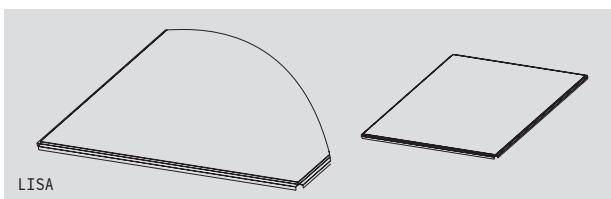
LISA

PARALELO

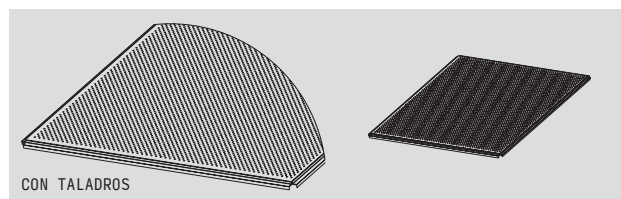
TREBOLILLOS



ACABADOS BANDEJA ENRASADA

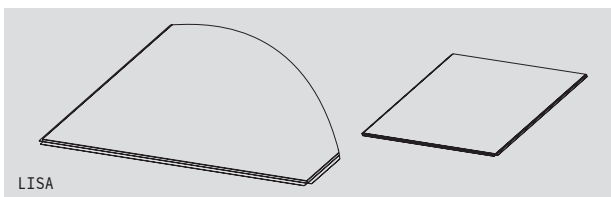


LISA

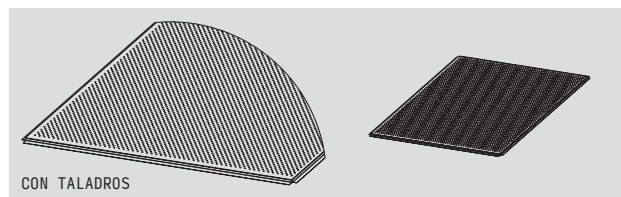


CON TALADROS

ACABADOS BANDEJA DESCOLGADA



LISA



CON TALADROS



3005 H46
3105 H46



ESPESOR
0,6mm / 0,8mm
1mm



ACERO DX51D
+ 150Z



ESPESOR
0,5mm / 0,6mm



ACABADO
PRELACADO



REACCIÓN
AL FUEGO

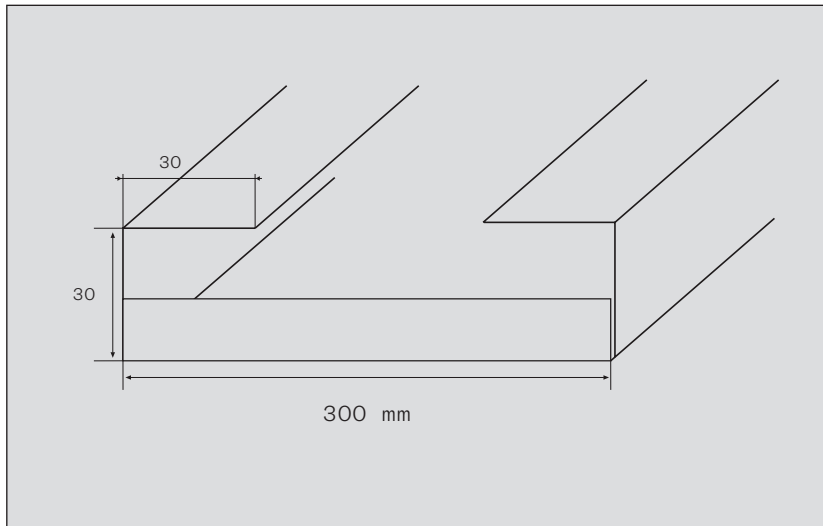
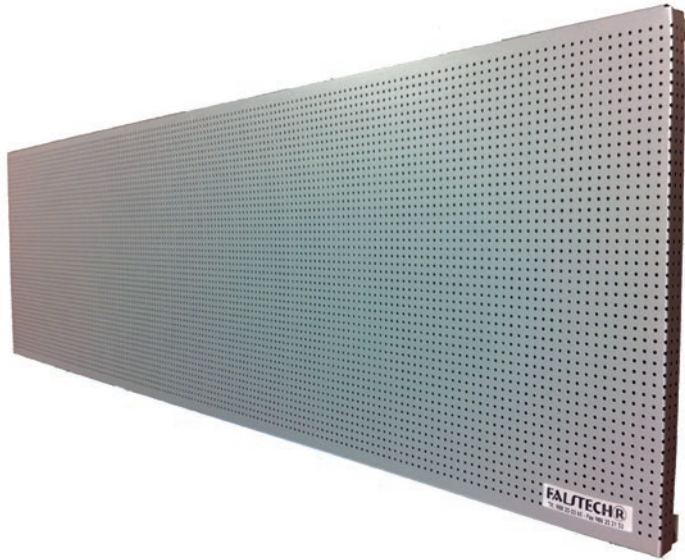


SIN REACCIÓN
A LA HUMEDAD



EMBALAJE
DE CARTÓN

AUTOPORTANTE

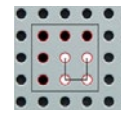


Bandejas autoportantes FALSTECH® con canto recto para perfilera T24 o T15, o para apoyar en perfiles perimetrales "L" o "U". Disponibles en aluminio o acero.

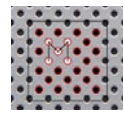
Su superficie puede ser lisa o presentar algún tipo de las siguientes perforaciones:



LISA

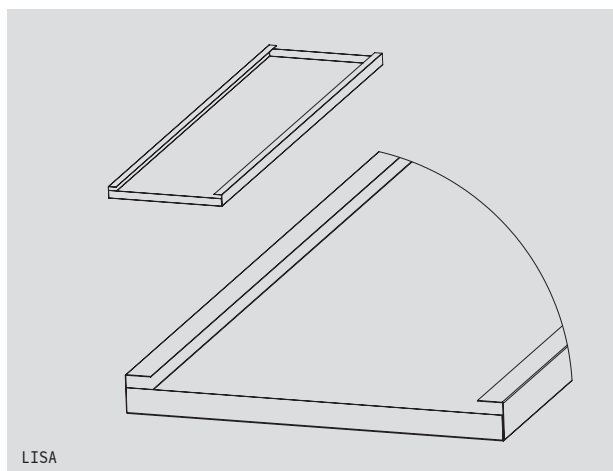


PARALELO

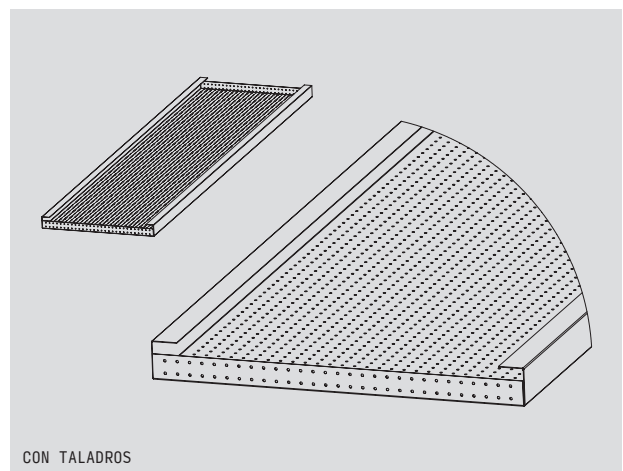


TREBOLILLOS

ACABADOS BANDEJA AUTOPORTANTE



LISA



CON TALADROS



3005 H46
3105 H46



ESPESOR
0,6 mm / 0,8 mm
1 mm



ACERO DX51D
+ 150Z



ESPESOR
0,5 mm / 0,6 mm



ACABADO
PRELACADO



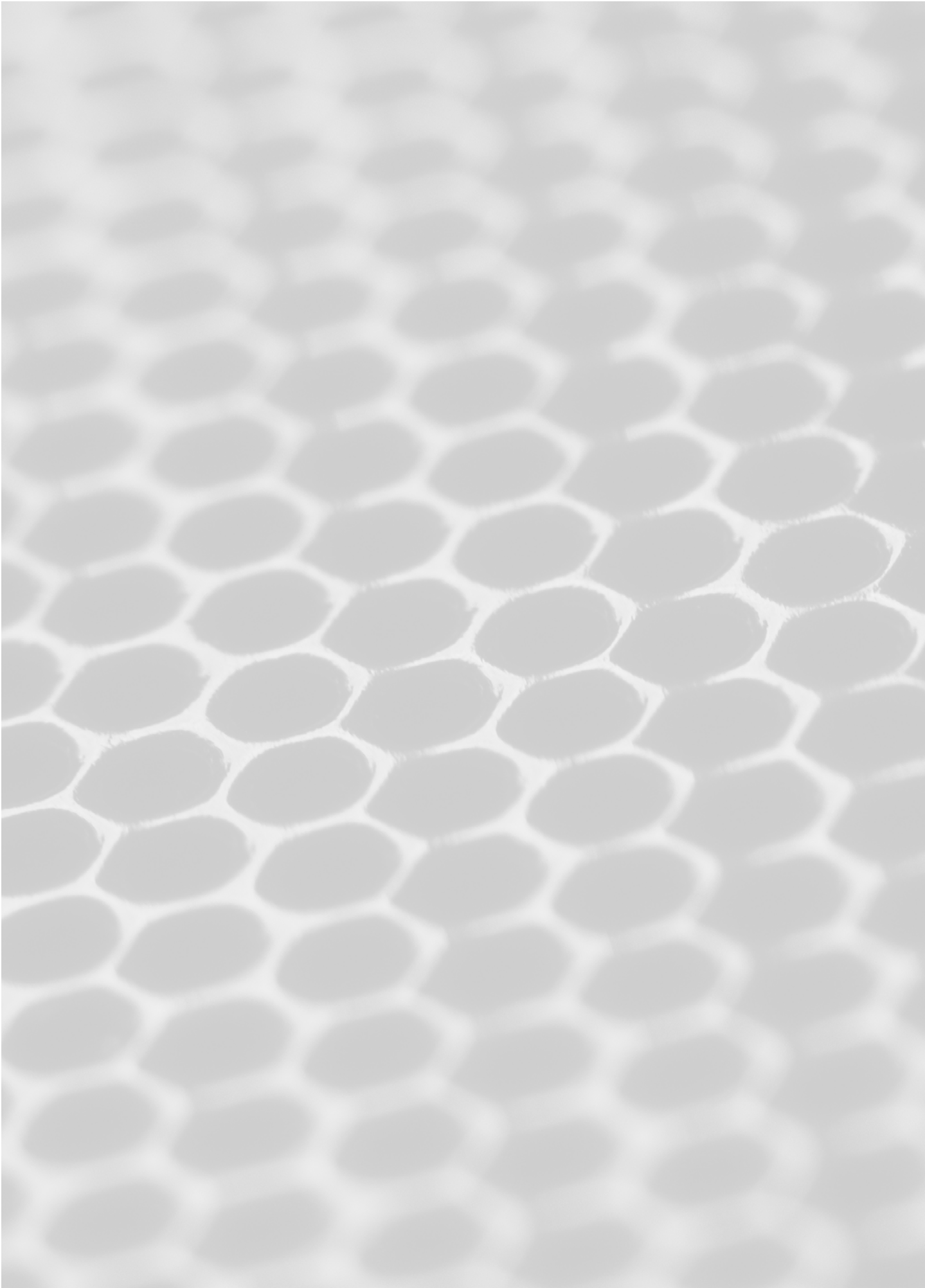
REACCIÓN
AL FUEGO



SIN REACCIÓN
A LA HUMEDAD



EMBALAJE
DE CARTÓN



4

FALSTECH®

PERFILERÍA

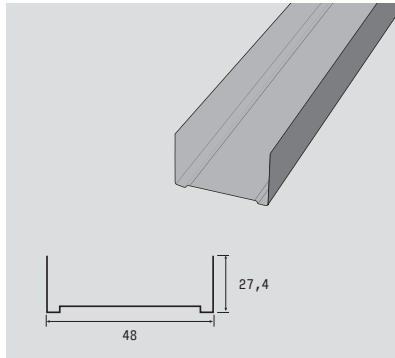
PERFILES GALVANIZADOS PARA SISTEMAS PYL



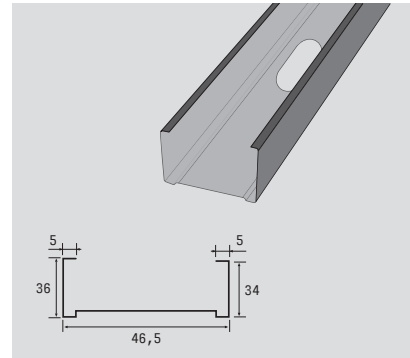
Perfilería de cartón-yeso

Sistemas de perfiles galvanizados marca FALSTECH® para la construcción de tabiques y techos con placa de yeso laminado.

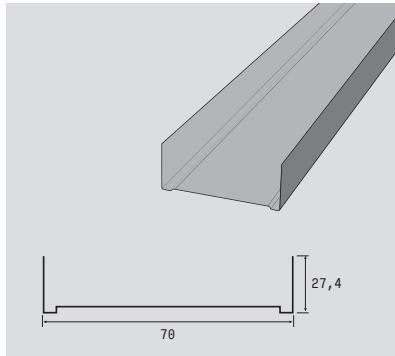
CANAL DE 48



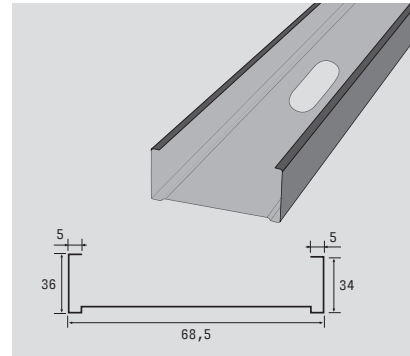
MONTANTE DE 47



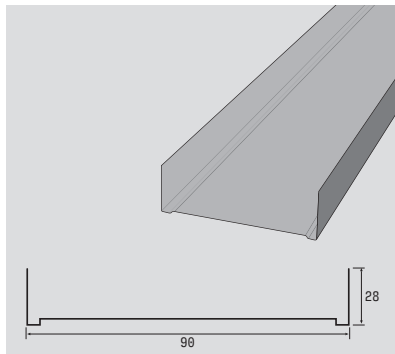
CANAL 70



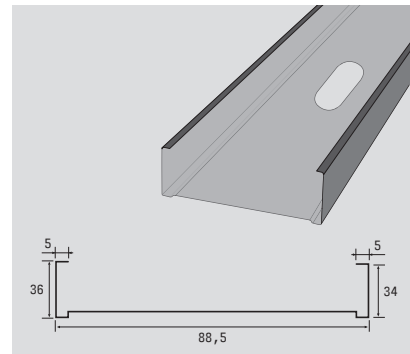
MONTANTE DE 69



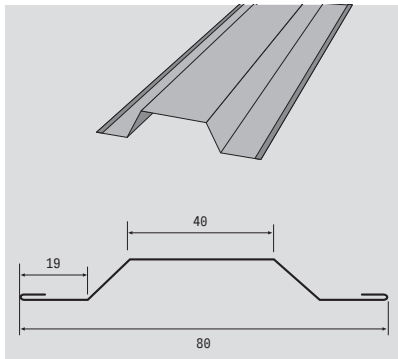
CANAL 90



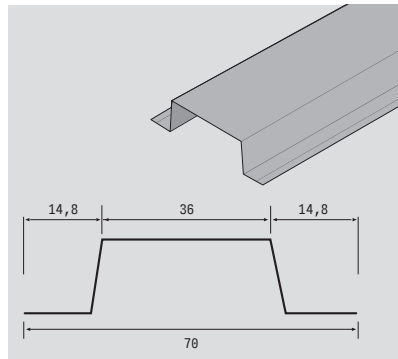
MONTANTE DE 89



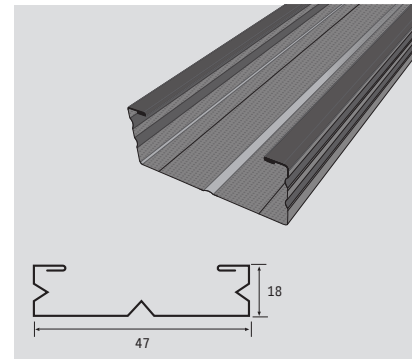
OMEGA 080



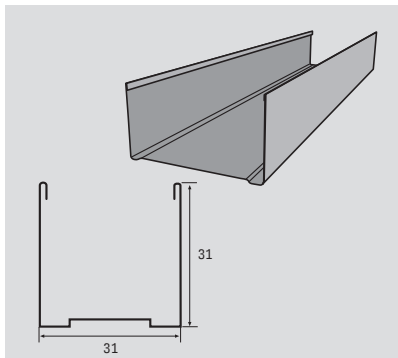
OMEGA 030



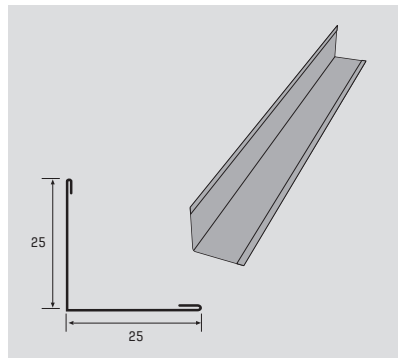
TC47



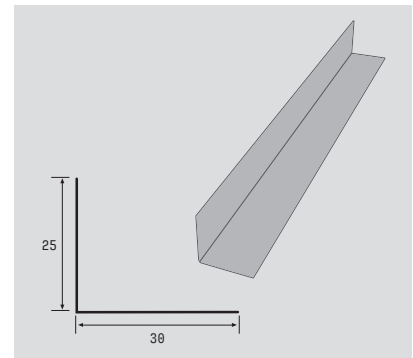
U31



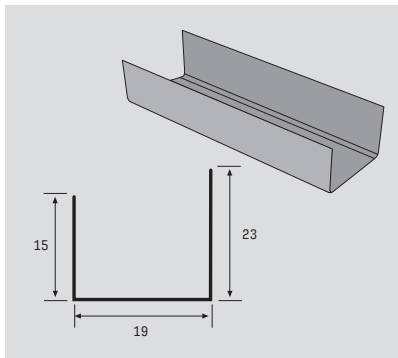
ÁNGULO L25



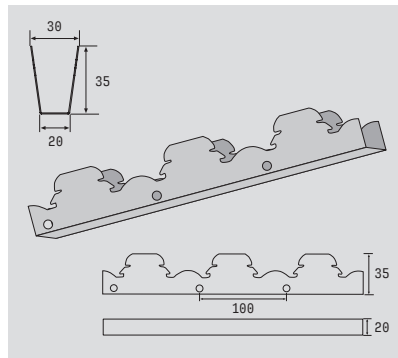
ÁNGULO L30



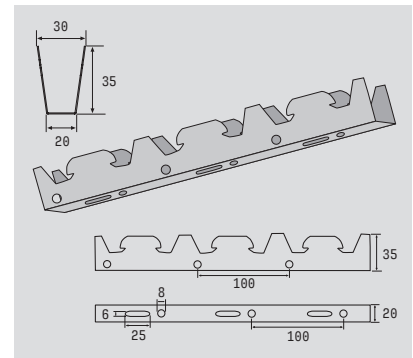
U 15/19/23



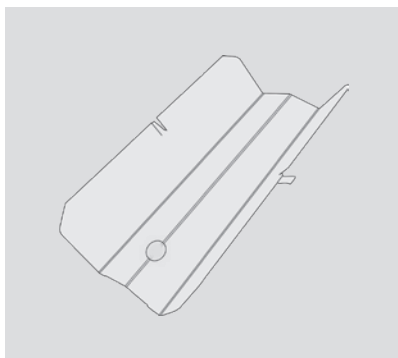
SIERRA TC47/60



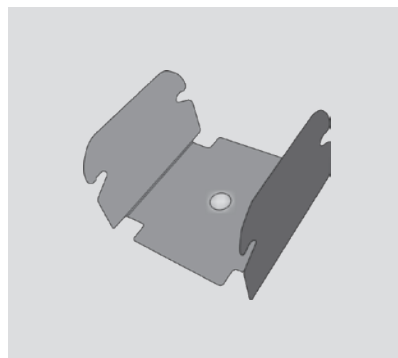
SIERRA TC47



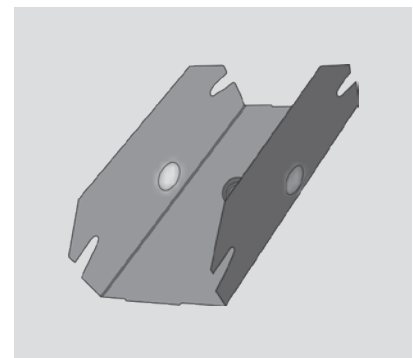
EMPALME TC47

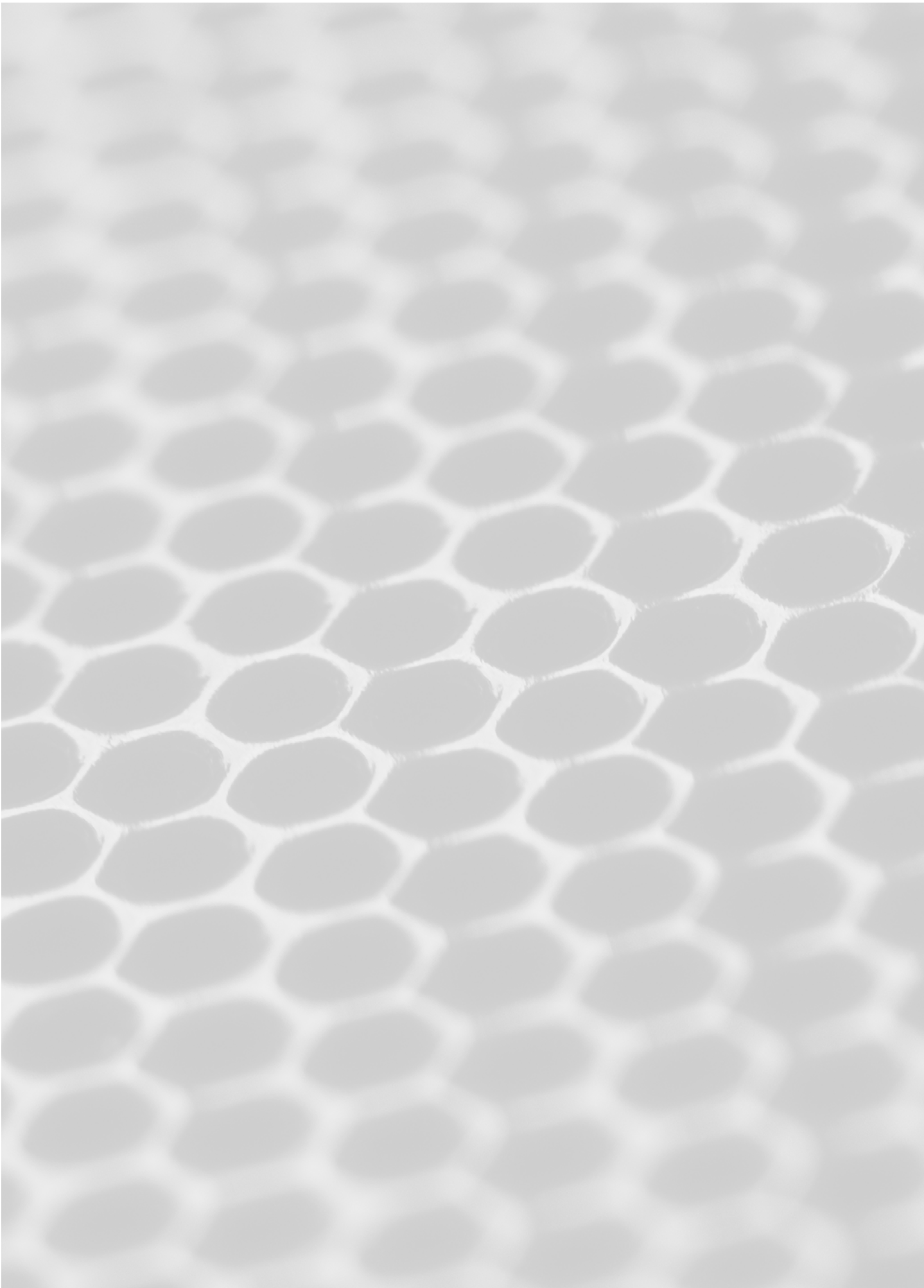


CABALLETE TC47



PIVOT TC47







5

FALSTECH®

**GAMA DE
COLORES**

BLANCO MATE



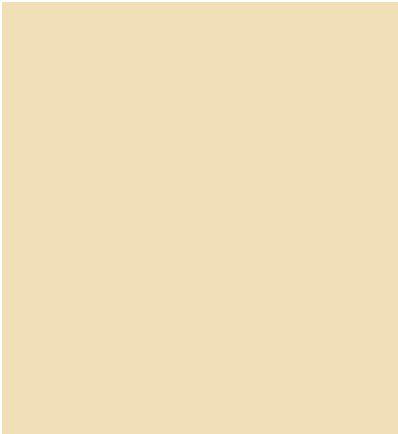
BLANCO BRILLO



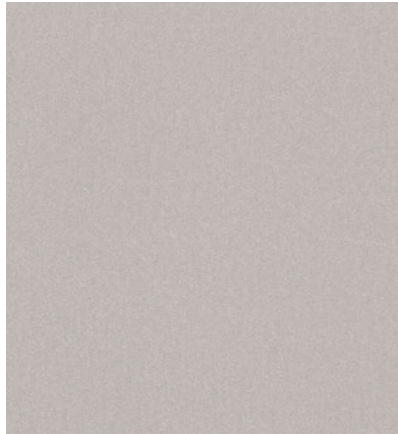
BEIGE



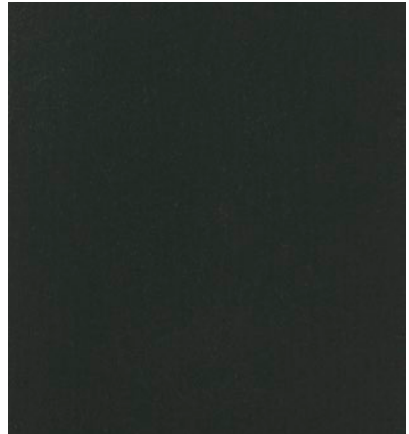
CREMA 1015



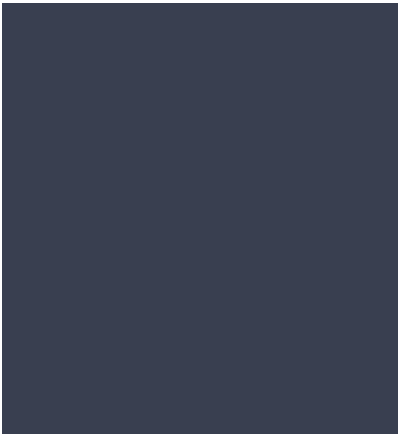
GRIS METAL 9006



PIZARRA 7016



ANTRACITA 7024



7011/7012



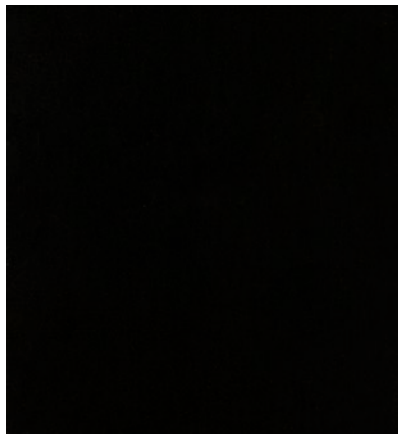
RAL 9007



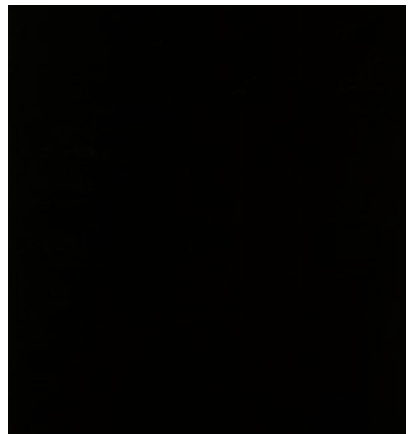
ANODIZADO CHAMPAGNE



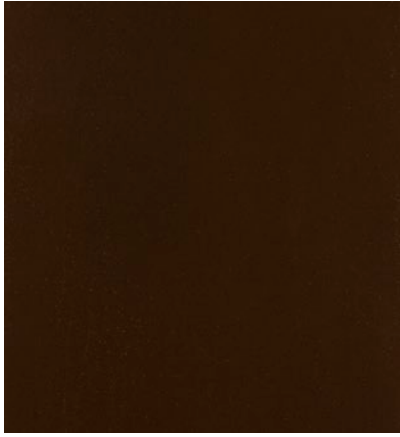
NEGRO MATE 9005



NEGRO BRILLO



MARRÓN 8017



BRONCE



GRANATE 3005



ROBLE



SAPELLY



OREGON



NOGAL



CEREZO



ROBLE DORADO



FALSTECH®

P.E. de Pereiro
Vial 2, Parcela 3-4
32792 Pereiro de Aguiar (Ourense)

Tel.: 988 250 365

info@falstech.es
www.falstech.es